

Automatisk poolrengöringsrobot POOLSANA
C11P gen2

Försiktighetsåtgärder före användning:

1. Det är normalt att det kan finnas vattenfläckar på poolroboten efter att den packats upp för första gången, eftersom varje enhet testas noggrant under vatten före förpackning för att säkerställa dess kvalitet.
2. Ladda rengöraren helt innan du använder den för första gången. Se till att det vattentäta locket på rengörarens laddningsanslutning är ordentligt stängt innan du sätter ner rengöraren i vattnet.
3. Skölj filterbehållaren noggrant efter avslutad rengöring och ladda rengöraren igen innan du förvarar den.
4. Följ anvisningarna i bruksanvisningen när du använder BUBLUE-appen. Obs: Så snart rengöraren sänks ner i vattnet bryts anslutningen till appen. Anslutningen återupprättas så snart rengöraren tas upp ur vattnet och ansluts till Wi-Fi.
5. Läs bruksanvisningen innan användning.
6. Skanna QR-koderna för appen nedan för att hitta BUBLUE-appen i App Store och anslut rengöraren till appen.



Hitta BUBLUE-appen i App Store



Hitta BUBLUE-appen på Google Play

Tack

för att du har valt poolroboten POOLSANA C11P gen2.

Vi tackar dig för ditt förtroende för att vi ska hålla din pool ren och alltid redo att användas. Denna handbok fungerar som en omfattande guide för drift, underhåll och optimal användning av din POOLSANA BUBLUE C11-poolrobot.

Innan du tar din nya poolrobot i bruk rekommenderar vi starkt att du tar dig några minuter och läser igenom denna bruksanvisning noggrant. Detta garanterar en smidig och problemfri användning.

Om du har frågor eller behöver ytterligare hjälp när du använder den här produkten är du välkommen att kontakta oss på painfo@poolsana.de . Vi hjälper dig gärna.

Innehåll

| | |
|---|----|
| VIKTIGA SÄKERHETSANVISNINGAR | 01 |
| 1. EN GUIDE | 02 |
| 2. LEVERANSINNEHÅLL | 02 |
| 3. SÄKERHETSRIKTLINJER | 03 |
| 4. PRODUKTSPECIFIKATIONER | 04 |
| 5. BRUKSANVISNING | 05 |
| 5.1 Installation av rengöringsmaskinen | 05 |
| 5.2 Uttagning och laddning av batteriet | 07 |
| 5.3 Rengöring och montering av filterkorgen | 08 |
| 6. APP | 10 |
| 6.1 Nedladdning och installation | 10 |
| 6.2 Registrering och anslutning | 10 |
| 6.3 Konfiguration | 13 |
| 6.4 OTA-uppdatering | 14 |
| 7. FELAVHJÄLPNING | 16 |
| 8. GARANTI | 17 |

POOL

VIKTIGA SÄKERHETSANVISNINGAR

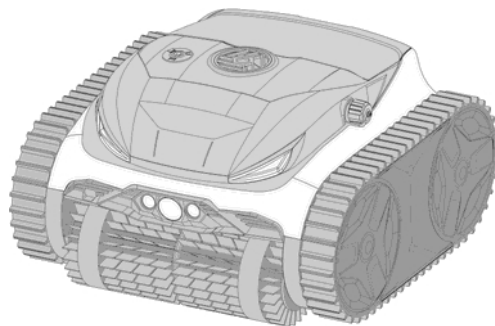
Läs och följ nedanstående anvisningar:

1. Använd inte POOLSANA C11P gen2-poolroboten (nedan kallad "rengöraren") under förhållanden som överskrider dess driftsgränser. Läs igenom denna bruksanvisning noggrant innan användning och följ anvisningarna till punkt och pricka. POOLSANA tar inget ansvar för förluster eller personskador som uppstår till följd av felaktig användning.
 2. Använd endast originaldelar eller rekommenderade tillbehör.
 3. Denna enhet är inte avsedd för barn eller personer med nedsatt funktionsförmåga. Om det är nödvändigt får den endast användas under uppsikt av en vårdnadshavare. Låt inte barn sitta på enheten eller leka med den.
 4. För att undvika olyckor ska du ta upp rengöraren ur poolen innan du laddar den. Laddaren och rengöraren måste placeras inomhus eller i ett vattenskyddat utrymme för laddning. Se till att rengöraren och laddningsuttaget är torra innan du laddar.
 5. Använd alltid den ursprungliga laddaren för laddning.
 6. Torka av området runt laddningskontakten efter att du tagit upp den ur vattnet innan du ansluter laddaren. Se till att enheten är helt avstängd (kontrolllampan måste vara släckt), annars kan laddningen misslyckas.
 7. Laddaren får endast anslutas till uttag med jordfelsbrytare (FI/GFCI). Använd endast jordade uttag.
 8. Använd endast originalladdaren. Använd inte denna laddare till andra enheter och använd inte andra laddare till denna dammsugare.
 9. Undvik att koppla in och ur laddaren upprepade gånger under laddningen för att förhindra skador på enheten.
 10. Håll alla personer borta från poolen medan dammsugaren är i drift för att undvika eventuella faror.
 11. Sätt aldrig på rengöringsmaskinen när den befinner sig utanför vattnet, eftersom detta kan påverka den normala driften.
 12. Rengör filterkorgen efter varje användning för att förhindra att överdriven smuts påverkar enhetens prestanda.
 13. Förvara rengöraren på en sval, väl ventilerad plats inomhus när den inte används och undvik direkt solljus.
 14. Endast utbildad personal får demontera rengörarens förseglade hölje för att undvika risker eller skador på enheten.
 15. Ladda rengöraren innan batteriet är helt urladdat. Om enhetens prestanda avtar, avsluta användningen och ladda den igen.
 16. Motorn innehåller fett som kan läcka ut och orsaka lätt vattenförorening.
 17. Skada inte rengörarens hölje med naglar eller vassa föremål och undvik att klämma, slå eller kasta enheten.
 18. Ladda inte rengöraren i närheten av eld eller under extrem värme. Undvik att använda eller förvara enheten i närheten av värmekällor.
 19. Det rekommenderas att använda denna rengörare i pooler med ett vattendjup på minst 0,6 m.
-

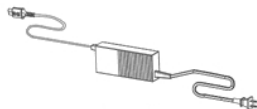
1. INLEDNING

POOL SANA C11P gen2 poolrobot är en högeffektiv enhet som är utvecklad för att hålla din pool ren dygnet runt. Tack vare sitt avancerade filtersystem avlägsnar den avlagringar från poolbotten. Denna poolrengörare drivs med ett litiumjonbatteri och är både säker och pålitlig. Innan du använder den för första gången, ta dig en stund att läsa igenom denna bruksanvisning noggrant för att säkerställa optimal prestanda.

2. LADDNING



Automatischer
Poolreinerungsroboter×1



Ladegerät×1



Bergehaken×1



Anleitung ×1



SchwimmblockX4

3. SÄKERHETSANVISNINGAR

1. Laddning: För att undvika olyckor ska du alltid ta upp rengöraren ur poolen innan du laddar den. Se till att både rengöraren och laddaren befinner sig inomhus eller i ett täckt utrymme som är skyddat mot regn. Kontrollera att rengöraren och laddningsuttaget är helt torra innan du laddar.
 2. Använd inte under laddning: Rengöraren får inte slås på eller användas under laddning.
 3. Driftstemperatur: Använd endast rengöraren i miljöer med temperaturer mellan 10 °C och 35 °C (50 °F till 95 °F).
 4. Laddningstemperatur: Ladda endast städaren vid omgivningstemperaturer mellan 5 °C och 35 °C (41 °F till 95 °F). Om batteriet har blivit för varmt, låt det svalna innan du laddar det.
 5. Ladda innan batteriet är helt urladdat: Så snart du märker att rengörarens prestanda avtar ska du avsluta användningen och ladda batteriet.
 6. Undvik överladdning: Ladda inte rengöraren om batteriet redan är fulladdat, eftersom detta kan förkorta batteriets livslängd.
 7. Långtidsförvaring: Om du vill förvara rengöraren under en längre tid ska du ladda den ungefär var tredje månad. Använd helst originalladdaren och håll batterinivån på cirka 40–60 %. Om batteriet inte laddas under en längre tid kan spänningen sjunka för mycket, vilket kan leda till permanenta skador.
-

POOL

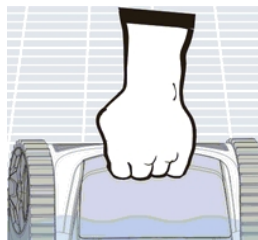
4. PRODUKTSPECIFIKATIONER

| | | | |
|-----------------------------------|--------------------------|---------------------------|----------------------|
| Produktmodell | C11P gen2 | Skyddsklass (vattentätet) | IPX8 |
| Ingångsspänning laddare | 100–240 VAC, 50 Hz/60 Hz | Maximal rengöringsyta | 120 m ² |
| Nominell utspänning laddare | 21 V | Maximal rengöringsdjup | 3 m |
| Nominell utgångsström laddare | 5 A | Filterfinthet | 180 pm |
| Maximal drifttid | Ca. 120 minuter | Flöde | 13 m ³ /h |
| Batterikapacitet | 10 400 mAh | Vikt | 10,2 kg |
| Laddningstid (till full laddning) | 3 timmar | Förvaringstemperatur | 5 °C till 35 °C |

POOLSANA



5. BRUKSANVISNING



5.1 Installation av rengöraren



POOL

5.1.1 Översikt över knapparna

| Knappsymbol | Funktion |
|---|-------------|
|  | På/Av-knapp |
|  | Bottenläge |

| Knappsymbol | Funktion |
|---|--------------------------------|
|  | Väggläge |
|  | Automatiskt läge (vägg & golv) |

5.1 •2 Översikt över

indikatorlampor Driftstatus

Visning av

Kontrollampa

Blått ljus lyser kontinuerligt: Batterinivå 40 %–100 %

Orange ljus lyser kontinuerligt: Batterinivå 20 %–40 %

Normal drift

Ljuset lyser konstant: Batterinivå <20 %

Ljuset blinkar

Parkering nära väggen (låg effekt) Laddning

Grönt ljus blinkar

Laddningen är avslutad

Grönt ljus (konstant)

Fel (se avsnitt 7 – Felsökning)

Rött ljus lyser

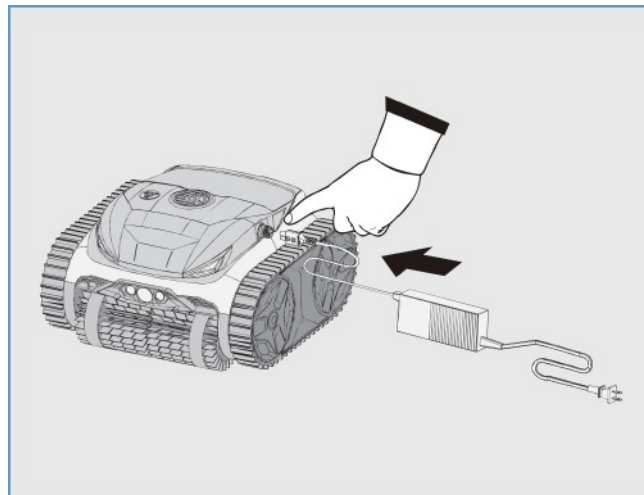
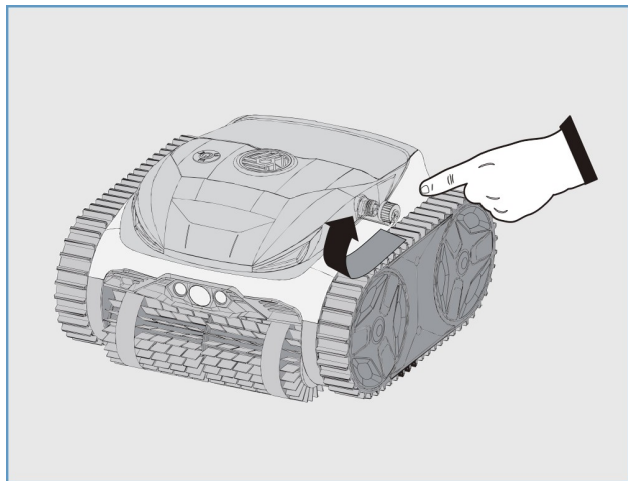
POOL

5. 1.3 Översikt över rengöringslägen

| Rengöringsläge | Rengöringsområde |
|-------------------|---|
| Automatiskt läge | Golv + vägg + vattenlinje |
| Väggläge Golvläge | Vägg + vattenlinje |
| Eco-läge | Golv |
| | Golv (energiparläge för längre rengöringstid) |

5.2 Ta upp poolroboten och ladda batteriet

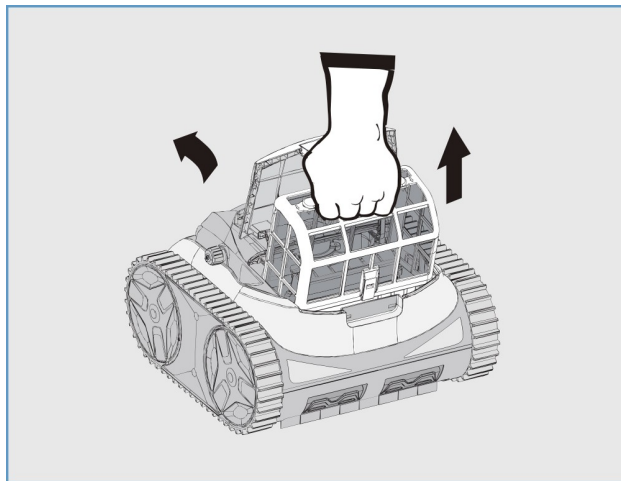
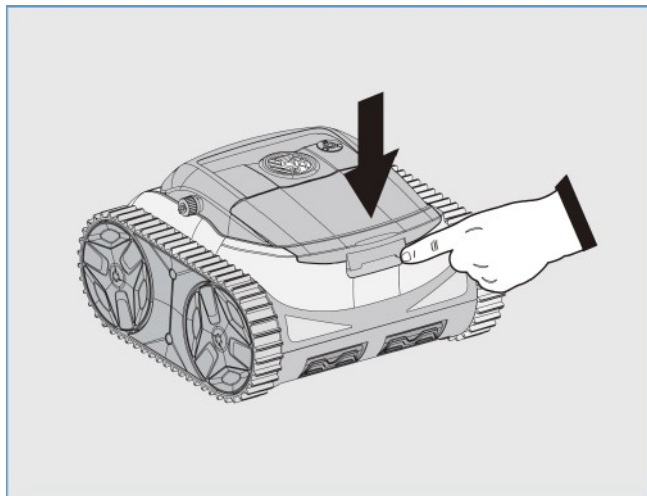
När rengöraren har avslutat sin rengöringscykel parkerar den automatiskt nära poolväggen. Använd kroken för att ta upp den ur vattnet. Se till att rengöraren är avstängd (kontrolllampan måste vara helt släckt). För laddning ska både rengöraren och laddaren placeras inomhus eller i ett skyddat utrymme för att skydda dem mot vatten. Under laddningen blinkar den gröna kontrollampan. När den gröna kontrollampan lyser konstant är laddningen klar.



5.3 Rengöring och montering av filterkorgen

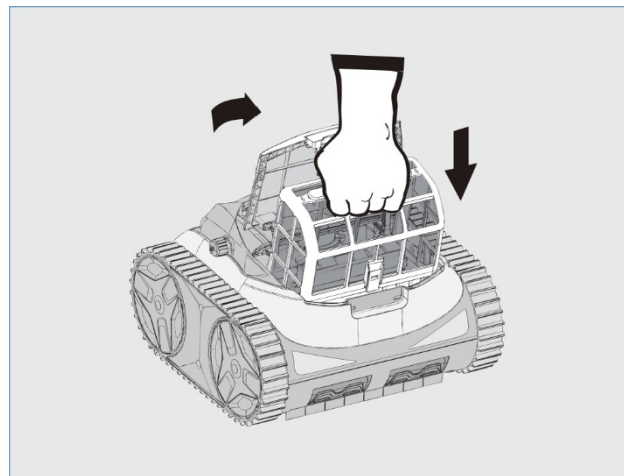
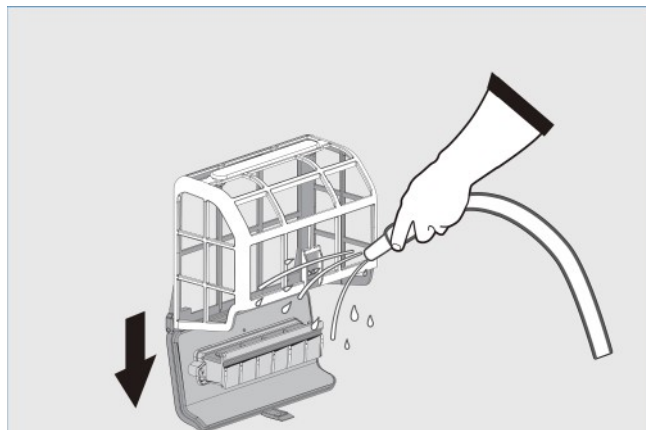
Ta bort filterkorgen: Ställ rengöraren på poolkanten eller på ett annat stabilt underlag. Följ bilden och dra i den markerade punkten för att öppna huvudlocket. Filterkorgen blir då synlig enligt bilden.

@ Ta ut filterkorgen ur enheten.



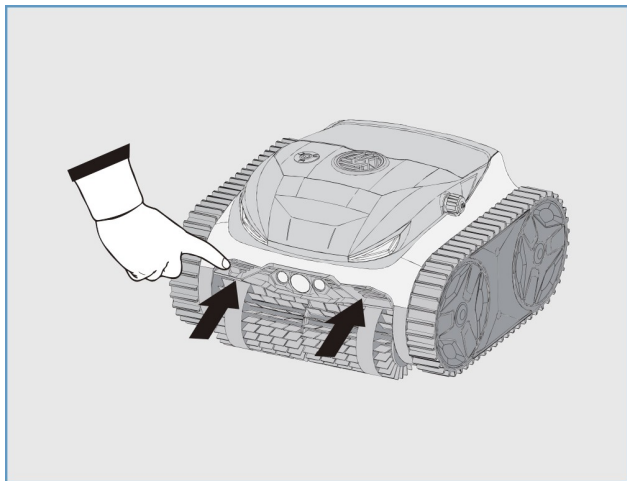
Rengöring av filterkorgen: Skölj bort smutsen noggrant från filterduken med rent vatten.

Återmontering av filterkorgen: Sätt tillbaka filterkorgen i rengöringsmaskinen. Rikta in filterkorgen mot utloppet och placera den i enheten. Stäng huvudlocket och se till att det stänger korrekt och tätt mot filterkorgen.



5.4 Montering av simblock

Om rengöraren har problem med att klättra uppför väggen under rengöringen, fäst flytblocken på rengörarens framsida för att hjälpa den.



POOL

6. APP

6.1 Nedladdning och installation 6.2 Registrering & anslutning

Sök i App Store eller på Google Play efter appen "Bublue"
Ladda ner den och installera den på din smartphone.



BUBLUE

01. Registrering



Log In

Connect via Bluetooth

02. Inloggning

Vänligen logga in

03. Tryck på "Bluetooth-anslutning"



Bluetooth connection



6.2 Registrering & anslutning

04. Lägg till enhet & "C11P gen2"



05. Tryck på strömbrytaren " i 3 sekunder för att sätta på rengöraren.

Bluetooth-anslutning



Next

06. Aktivera "Jag har startat enheten" och tryck sedan på "Fortsätt".

Bluetooth-anslutning



I have turned on the device.
Next

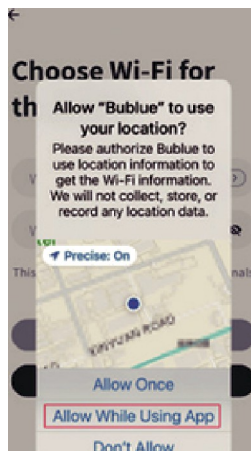
07. Välj din dammsugare (C11P gen2 xxxxxxxxxxxx) från listan över tillgängliga enheter.

Piaaa>e selacä g Bluetooth+
device

Bubot 710P gen2 3CDC75852D68

6.2 Registrering och anslutning

08. Tillåt "Bublu" att använda din plats.



09. Ange Wi-Fi-namnet och lösenordet.

Aktivera Wi-Fi för enheten



10. Vänta nätverkskonfigurationen klar.

Konfigurerar enhet...



- ✓ Add device
- ✓ Configure the network
- Configure the server

tills är

11. Anslutningen har slutförts



Your device is ready

next

6.2 Registrering och anslutning

12. Appanvändning & WLAN-påminnelse

Appanvändning 6 Wi-Fi-påminnelse påminnelse



The cleaner loses Wi-Fi connection when it's underwater, and you can't control it with the app.

next

AppAnvändning6Wi-Fi-

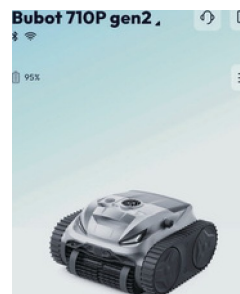


Once it's out of the pool, Wi-Fi reconnects and you can control it with the app again.

Got it

6.3 Inställningar

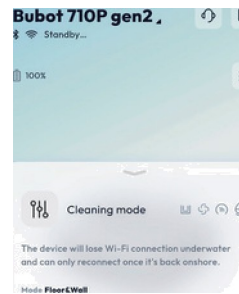
01. Tryck här för att komma till instrumentpanelen.



Cleaning mode



02. Välj ett rengöringsläge, en rengöringstid och en spårbredd.



100% Normal

Normal



6.3 Inställningar

03. Sätt ner rengöraren i vattnet så börjar den arbeta efter 5 sekunder.

6.4 OTA-uppdatering

01. Tryck på "Inställningar".
uppdatering

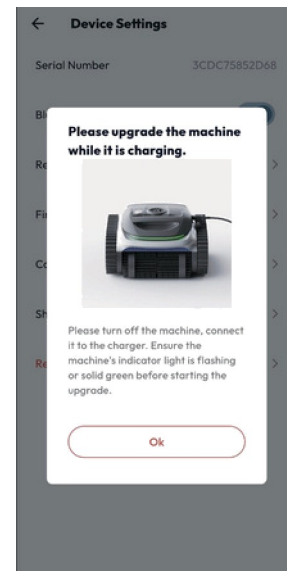


02. Tryck på "Firmware-
".

* Dubbla inställningar

- Serienummer " " " "
- Bluel'oth cenneClipn @@
- Rename device** C10P >
- Firmware update** V2.71.1.74 >
- Konfigurera nätverket
- Share robote**
- Remove device**

03. Anslut rengöringsenheten till laddaren enligt anvisningarna.



POOL

04. Välj "Uppdatera nu" för att starta uppdateringen.

+ Firmwareversion



Current firmware version:
V2.71.1.74

Latest version detected **V2.71.1.7**

Update now

05. Uppdateringen laddas ner och installeras automatiskt. Stäng inte av rengöraren under denna process!

← Firmware version



Aktuell firmwareversion
V2.71.1.74

Senast uppdaterad: **V2.71.1.7**

firmware_downloading..

06. Så snart uppdateringen är klar får du ett bekräftelsemeddelande.



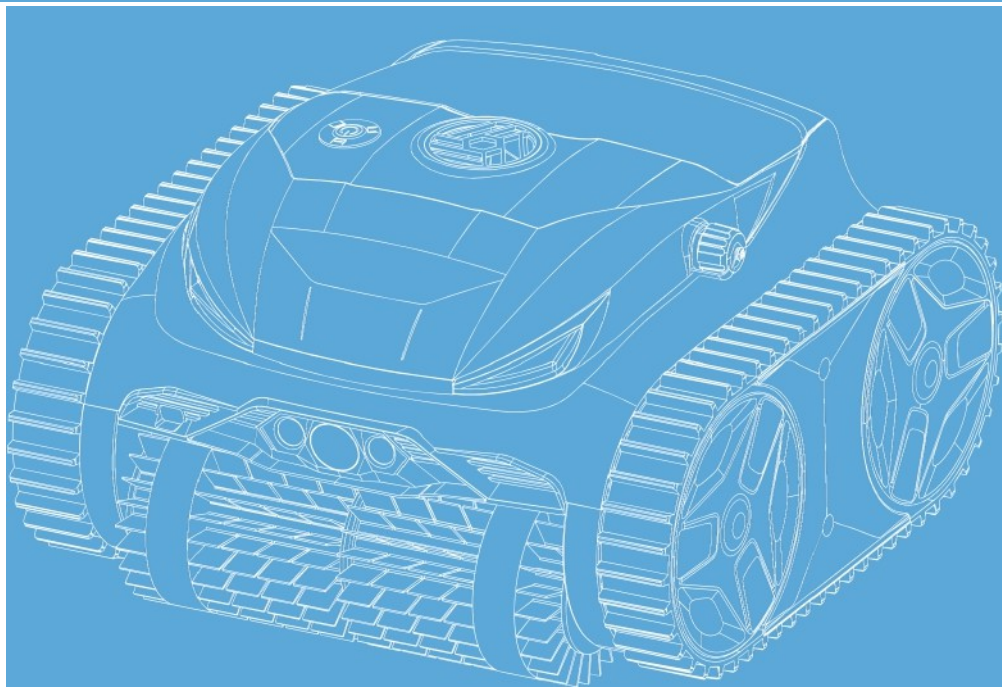
Grattis! Du har uppdaterat din C11P gen2 poolrengöringsrobot.

7. FELAVHJÄLPNING

| Problem | Möjlig orsak | Lösning |
|---|---|--|
| Ovanlig drift (täckningen är avtänd, ojämn väggkontakt, oregelbunden rörelse) | Tillfälligt programvarufel | Ställ dammsugaren på en plan yta och ladda den i 1 minut för att återställa den. |
| Blått/orange ljus blinkar | Rengöraren placerades inte i vattnet i tid efter att den slagits på | Tryck på på/av-knappen igen för att starta om dammsugaren. |
| | Rengöraren är ur kontroll | Tryck på på/av-knappen igen för att starta om städaren. |
| Rött Rött ljus blinkar | Tryck på på/av-knappen igen för att starta om rengöraren | Stäng av rengöraren för att avbryta larmet och fortsätta den normala laddningen. |
| | Laddning av rengöraren när enheten är påslagen | Stäng av städaren och ta bort främmande föremål. |
| | Främmande föremål i löphjulet eller | Kontakta kundtjänst. |
| Rött Rött ljus lyser konstant | kedjorna Hårdvarufel | Ladda dammsugaren för att återställa normal drift. |
| Gult ljus blinkar | Batteriet är urladdat | Kontrollera om det finns spänning i uttaget eller använd ett annat uttag. |
| | Eluttaget har ingen ström | Se till att nätkabeln är ordentligt ansluten till strömkällan. |
| Rengöraren laddas inte | Nätkabeln är inte korrekt ansluten till eluttaget | Kontrollera kabelanslutningarna i båda ändarna (adapter och rengörare). |
| | Löst anslutning mellan laddare och rengörare | Koppla bort adaptern från dammsugaren och kontrollera om LED-lampan lyser grönt. Om inte, byt ut laddaren. |
| | Defekt laddningsadapter | Torka laddningsuttaget och försök igen. |
| | Vatten i laddningsuttaget | Rengör filterduken och töm filterkorgen. |
| Rengöraren rör sig långsamt eller rengör ineffektivt | Igensatt filterkorg | |

8. GARANTI

- 8.1 Denna produkt omfattas av en 24-månaders tillverkargaranti från inköpsdatum (gäller endast motor, kretskort (PCB), laddare och batteri).
Slitdelar som filterkorg, borste, hjul och utlopp omfattas inte av garantin.
- 8.2 Garantin upphör att gälla om produkten har modifierats, använts på felaktigt sätt eller reparerats av icke auktoriserad personal.
- 8.3 Garantin täcker endast tillverkningsfel och utesluter skador som orsakats av felaktig hantering av användaren.
- 8.4 För garantianspråk eller reparationer inom garantitiden krävs ett giltigt ordernummer eller ett inköpsbevis.



ROBOTISK POOLRENGÖRARE
C11P gen2

Försiktighetsåtgärder före användning:

1. Det är normalt att det finns vattenspår på maskinen efter att den packats upp för första gången, eftersom varje enhet testas noggrant under vatten innan den packas för att säkerställa dess kvalitet.
2. Ladda rengöraren helt inför första användningen. Se till att rengörarens laddningsports vattentäta lock är ordentligt åtdraget innan du placerar rengöraren i vatten.
3. När rengöringen är klar, skölj filterboxen noggrant och ladda rengöraren innan den förvaras.
4. Följ anvisningarna i användarhandboken när du använder BUBLUE-appen. Obs: När rengöraren placeras i vatten kopplas den bort från appen; anslutningen återställs när rengöraren tas upp ur vattnet och ansluts till Wi-Fi.
5. Läs bruksanvisningen före användning.
6. Skanna QR-koderna för appen nedan för att hitta BUBLUE-appen i App Store och anslut städaren till appen.



Hitta BUBLUE-appen i App Store



Hitta BUBLUE-appen på Google Play

Tack för att du valde Poolsana C11P gen2 robotdammsugare för pooler.

Vi uppskattar ditt förtroende för att vi ska hålla din pool ren och redo för dig att njuta av. Denna manual är din omfattande guide till drift, underhåll och maximering av prestandan hos din Poolsana C11P gen2 robotdammsugare. Innan du börjar använda din nya robotdammsugare rekommenderar vi starkt att du tar dig tid att läsa igenom denna manual noggrant. Detta säkerställer en smidig och problemfri upplevelse. Om du har några frågor eller behöver ytterligare hjälp när du använder denna produkt, tveka inte att kontakta oss på info@poolsana.de för snabb support.

Innehåll

| | |
|---|----|
| VIKTIGA SAKERHETSANVISNINGAR | 01 |
| 1. INLEDNING | 02 |
| 2. PACKLISTA | 02 |
| 3. SAKERHETSANVISNINGAR | 03 |
| 4. PRODUKTSPECIFIKATIONER | 04 |
| 5. BRUKSANVISNING | 05 |
| 5.1 Inställning av rengöringsmedlet | 05 |
| 5.2 Upphamtning och batteriladdning | 07 |
| 5.3 Rengöring och montering av filterkorg | 08 |
| 6. APP | 10 |
| 6.1 Nedladdning och installation | 10 |
| 6.2 Registrering och anslutning | 10 |
| 6.3 Inställningar | 13 |
| 6.4 OTA-uppdatering | 14 |
| 7. FELAVHJÄLPNING | 16 |
| 8. GARANTI | 17 |

POOL

VIKTIGA SÄKERHETSANVISNINGAR

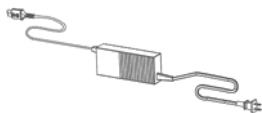
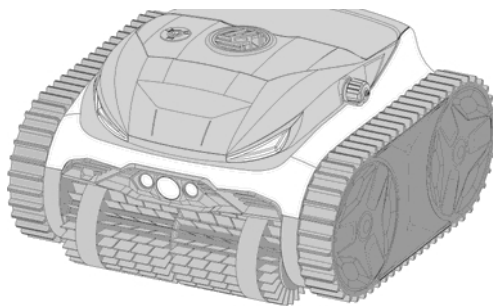
Läs och följ anvisningarna nedan:

-
1. Använd inte denna Poolsana C1 1 P gen2 robotdammsugare (nedan kallad "dammsugaren") under förhållanden som överskrider dess driftsgränser. Läs igenom denna bruksanvisning noggrant före användning och följ anvisningarna till punkt och pricka. BUBBLUE ansvarar inte för eventuella skador eller personskadorna som orsakas av felaktig användning.
 2. Använd endast originaldelar eller rekommenderade tillbehör.
 3. Denna rengörare är inte avsedd för barn eller personer med psykiska funktionsnedsättningar. Om nödvändigt bör den användas under uppsikt av en vårdnadshavare. Låt inte barn sitta på eller leka med produkten som en leksak.
 4. För att förhindra olyckor ska du ta upp städaren ur poolen innan du laddar den. Laddaren och städaren måste placeras inomhus eller på en plats skyddad från vatten för laddning. Se till att städaren och laddningsporten är torra innan laddning.
 5. Använd alltid originalladdaren för att ladda rengöraren.
 6. Efter att du har tagit upp rengöraren ur vattnet ska du torka av området runt laddningsporten innan du ansluter laddaren. Se till att enheten är helt avstängd (indikatorlampan ska vara släckt före laddning; annars kan laddningen misslyckas).
 7. Laddaren får endast anslutas till ett uttag som är skyddat av jordfelsbrytare. Använd endast jordat uttag.
 8. Använd endast originalladdaren. Använd inte denna laddare till andra enheter, och använd inte andra laddare till denna dammsugare.
 9. Undvik att upprepade gånger koppla in och ur laddaren när du laddar dammsugaren, för att förhindra skador på enheten. 1 0. Se till att ingen vistas i poolen medan dammsugaren är i drift för att undvika eventuella faror.
 11. Sätt aldrig på dammsugaren när den är utanför vattnet, eftersom detta kan påverka dess normala funktion.
 12. Rengör filterkorgen efter varje användning för att förhindra att överflödigt skräp påverkar rengörarens prestanda.
 13. Förvara rengöraren på en sval, ventilerad plats inomhus när den inte används och undvik direkt solljus.
 14. Endast utbildad personal bör demontera rengörarens förseglade hölje för att undvika fara eller skador på enheten.
 15. Ladda rengöraren innan batteriet är helt urladdat. När produktens effekt minskar ska du sluta använda den och ladda den.
 16. Motorn innehåller fett som kan läcka och orsaka lätt vattenförorening om en läcka uppstår.
 17. Gör inte hål i dammsugarens hölje med spikar eller vassa föremål, och undvik att slå, stöta eller kasta enheten.
 18. Ladda inte rengöraren nära en eld eller under extrema värmeförhållanden! Undvik att använda eller förvara rengöraren nära värmekällor.
 19. Det rekommenderas att använda denna rengörare i pooler med vatten som är minst 0,6 m djupt.
-

1. INLEDNING

Poolsana C11P gen2 robotdammsugare är en mycket effektiv enhet som är utformad för att hålla din pool ren. Den rengör poolen effektivt genom att fånga upp sediment med sitt avancerade filtreringssystem. Dammsugaren drivs av ett litiumjonbatteri och är både säker och pålitlig. Innan du använder produkten bör du ta dig tid att läsa igenom denna bruksanvisning för att säkerställa optimal prestanda.

2. FÖRPACKNINGSLISTA



Charger×1



Krok x 1



Uw Mznuatx1

Flytblock x4

Robotpoolrengörare x 1

3. SÄKERHETSANVISNINGAR

1. Laddning: För att undvika olyckor ska du alltid ta upp rengöraren ur poolen innan du laddar den. Se till att både rengöraren och laddaren placeras inomhus eller i ett täckt utrymme skyddat från regn. Innan laddning ska du se till att rengöraren och laddningsporten är helt torra.
 2. Använd inte under laddning: Rengöraren ska inte vara påslagen under laddning.
 3. Driftstemperatur: Använd rengöraren i miljöer med temperaturer mellan 10 °C och 35 °C.
 4. Laddningstemperatur: Ladda rengöraren i miljöer med temperaturer mellan 5 °C och 35 °C. Om batteriet blir för varmt, låt det svalna innan du laddar det.
 5. Ladda innan batteriet är helt urladdat: När du märker att dammsugaren tappar kraft, sluta använda den och ladda batteriet.
 6. Undvik överladdning: Ladda inte rengöraren om batteriet redan är fulladdat, eftersom detta kan förkorta batteriets livslängd.
 7. Långtidsförvaring: Om du planerar att förvara dammsugaren under en längre tid bör du ladda den var tredje månad. Använd helst originalladdaren för att hålla batteriets laddningsnivå på cirka 40–60 %. Om batteriet inte laddas under en längre tid kan spänningen sjunka för lågt, vilket kan leda till permanenta skador.
-

POOL

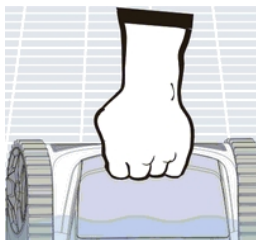
4. PRODUKTSPECIFIKATIONER

| | | | |
|----------------------------------|--------------------------|------------------------|----------------------|
| Produktmodell | C11P gen2 | Vattentäthetsklass | IPX8 |
| Laddarens ingångsspänning | 100–240 VAC, 50 Hz/60 Hz | Maximal täckningsarea | 120 m |
| Laddarens nominella utspänning | 21 V | Maximal rengöringsdjup | 3 m |
| Laddarens nominella utgångsström | 5 A | Filterdensitet | 180 m |
| Maximal drifttid | 120 minuter | Flödes hastighet | 13 m ³ /h |
| Batterikapacitet | 10 400 mAh | Vikt | 10,2 kg |
| Laddningstid | 3 timmar | Förvaringstemperatur | 5 °C till 35 °C |

POOLSANA



5. BRUKSANVISNING



5.1 Inställning av rengöraren



POOL

5.1.1 Knappguide

| Knapp Bild | Knappens funktion |
|---|-------------------|
|  | Strömknapp |
|  | Golvläge |

| Knappbild | Knappens funktion |
|---|--------------------------|
|  | Väggläge |
|  | Autoläge (vägg och golv) |

5.1.2 Guide för

indikatorlampor

Driftsstatus

Normal drift

Parkering nära väggen (lägre effekt)

Laddning

Laddning klar

Fel (se avsnitt T. Felsökning)

Indikatorlampa

Blått fast sken: Batterinivå 40–100 %

Orange lampa lyser konstant: Batterinivå 20–40 %

Ljuset lyser konstant: Batterinivå <20

% Ljuset blinkar

Grönt ljus blinkar

Grönt ljus lyser

konstant **Grönt** ljus

lyser

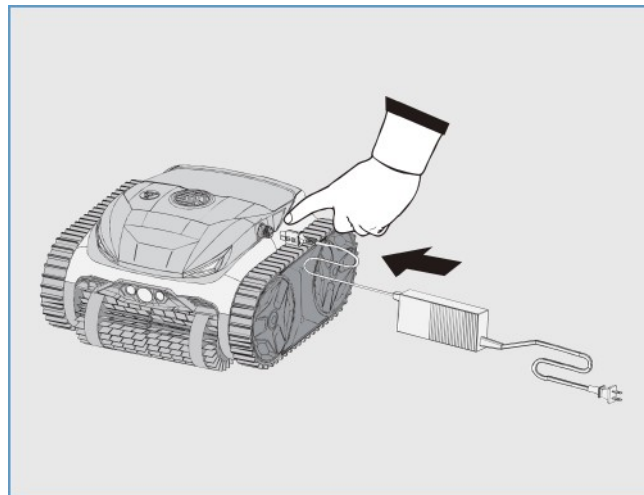
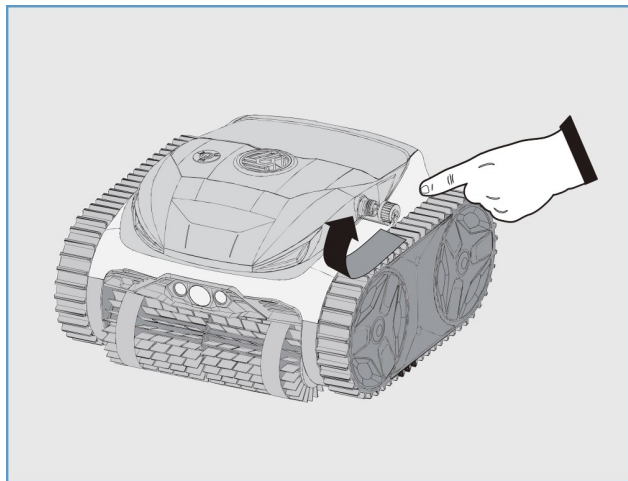
POOL

5.1.3 Guide till rengöringslägen

| | |
|-----------------|--|
| Rengöringsläge | Rengöringstäckning och varaktighet |
| Autoläge | Golv + vägg + vattenlinje |
| Väggläge | Vägg + vattenlinje |
| Golvläge | Golv |
| Ekologiskt läge | Golv (energiparläge för förlängd rengöringstid) (max. 420 min) |

5.2 Upphämtning och batteriladdning

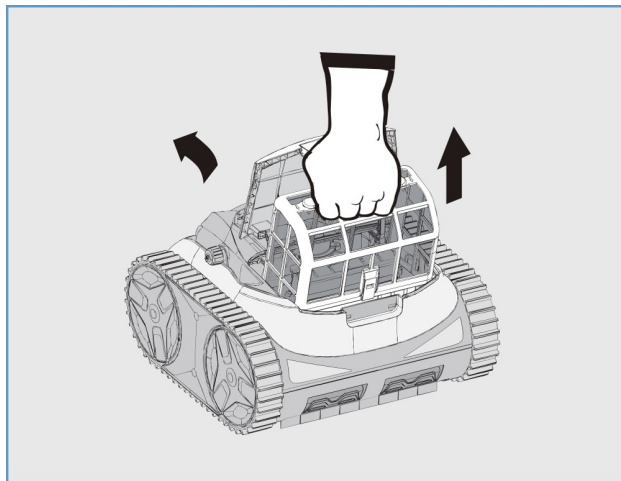
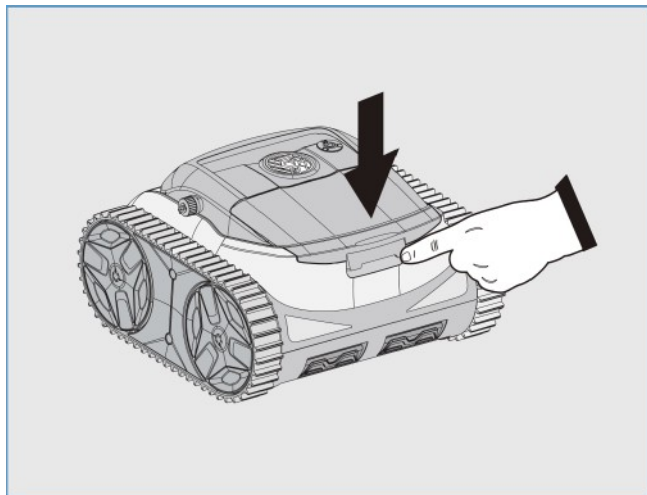
När rengöraren har avslutat sin cykel parkerar den automatiskt nära poolväggen. Använd en krok för att hämta upp den ur vattnet. Se till att rengöraren är avstängd (indikatorlampan ska vara helt släckt). Vid laddning ska både rengöraren och laddaren placeras inomhus eller på en skyddad plats för att skydda dem från vatten. Under laddning blinkar den gröna lampan; när den lyser med fast grönt sken är laddningen klar.



5.3 Rengöring och installation av filterkorg

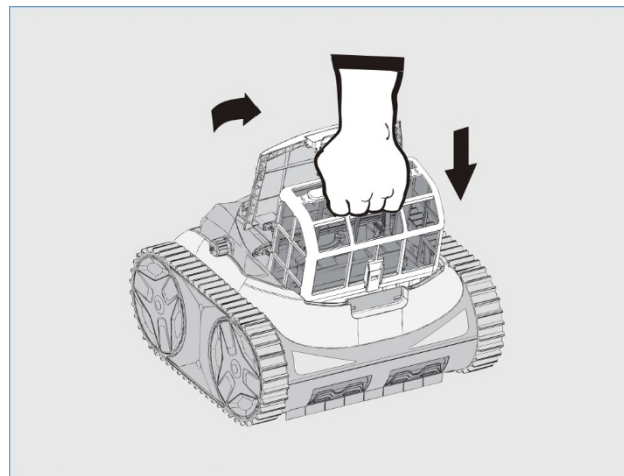
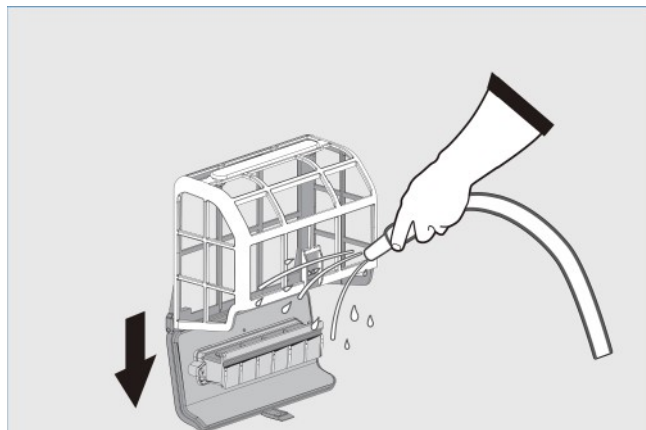
Ta bort filterkorgen: Placera rengöraren på poolkanten. Följ diagrammet och dra i den markerade positionen för att öppna huvudlocket. Filterkorgen visas som på bilden.

@ Ta bort filterkorgen från maskinen.



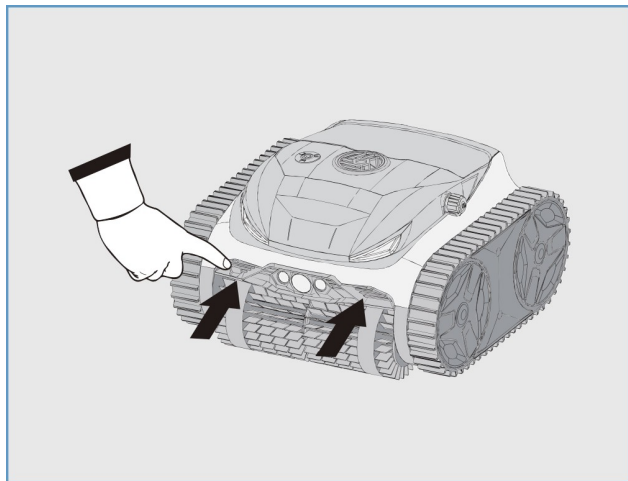
Rengöring av filterkorgen: Skölj bort skräp från filternätet noggrant med rent vatten.

Sätt tillbaka filterkorgen i rengöraren. Rikta in filterkorgen mot utloppet och placera den inuti rengöraren. Stäng huvudlocket och se till att det passar perfekt mot filterkorgen.



5.4 Montering av flytkroppar

Om rengöraren har svårt att klättra uppför väggen under rengöringen, fäst flytblocken på rengörarens framsida för att underlätta.



POOL

6. APP

6.1 Nedladdning och installation 6.2 Registrering och anslutning

Sök efter appen "Bublue" i
eller Google Play.
Ladda ner och installera den på din
telefon.



BUBLUE

Apple Store



Log In

Connect via Bluetooth

02. Logga in

Vänligen
logga in

03. Tryck på "Bluetooth-anslutning"



Bluetooth connection



6.2 Registrering och anslutning

04. Lägg till en enhet och välj "Poolsana C11P gen2"



05. Tryck på strömbrytaren " " och tryck sedan på "Nästa"

06. Markera "Jag har hållit på enheten"

Bluetooth-anslutning



07. Välj din dammsugare (Poolsana C11P gen2 xxxxxxxxxxxx) från listan över tillgängliga enheter

Bluetooth-anslutning

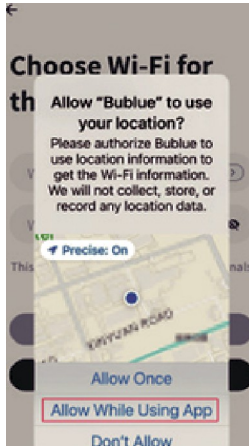


Välj en Bluetooth-enhet

Bubot 710P gen2 3CDL/3SS2D68

6.2 Registrering och anslutning

08. Tillåt "Bublu" att använda din plats



09. Ange Wi-Fi-namn och lösenord



10. Vänta tills nätverkskonfigurationen är klar

Konfigurerar enhet...



- ✓ Add device
- Configure the network
- Configure the server

11. Lyckades



Your device is ready

next

6.2 Registrering och anslutning

12. Appanvändning och Wi-Fi-påminnelse

Appanvändning 6 Wi-Fi-påminnelse



The cleaner loses Wi-Fi connection when it's underwater, and you can't control it with the app.

next

AppAnvändning6Wi-Fi-

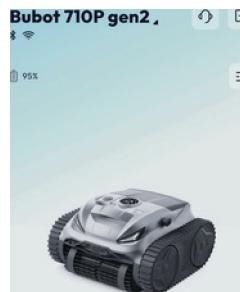


Once it's out of the pool, Wi-Fi reconnects and you can control it with the app again.

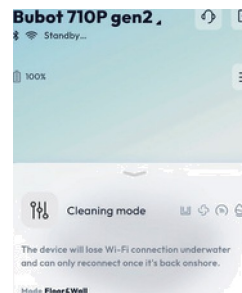
Got it

6.3 Inställningar

- Tryck för att öppna instrumentpanelen
- Välj ett städläge, en rengöringstid och en spårbredd



Cleaning mode



100% Normal

Normal



6.3 Inställningar

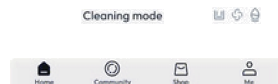
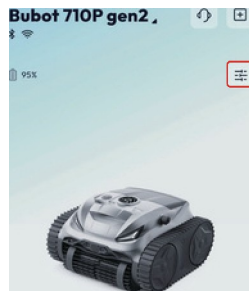
03. Sätt ner rengöraren i vattnet så börjar den arbeta efter 5 sekunder

6.4 OTA-uppdatering

01. Tryck på "Inställningar"

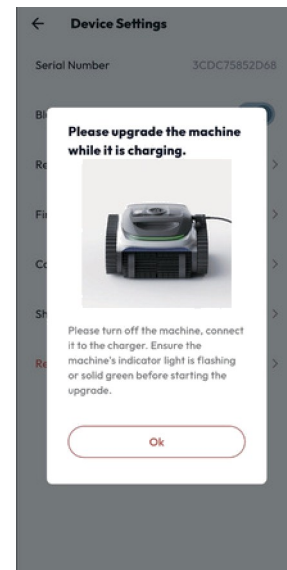
02. Tryck på "Firmware-

03. Anslut rengöraren till laddaren enligt anvisningarna



* Dubbla sömmar

- Serienummer 3C10P
- Bluelc'oth cenneClipn @@
- Rename device C10P >
- Firmware update** V2.71.1.74 >
- Konfigurera nätverket
- Share robote
- Remove device



POOL

04. Välj "Uppdatera nu" för att starta uppdateringsprocessen

+ Firmwareversion



Current firmware version:
V2.71.1.74

Latest version detected **V2.71.1.7**

Update now

05. Uppdateringen hämtas och installeras automatiskt. Stäng inte av rengöringsenheten under processen!

← Firmware version



Aktuell fiFmwaL4 vetsiah
Y2.71.).74

Sen*
deec1# **V2.71.1.7**

firmware_downloading..

06. När uppdateringen är klar får du ett bekräftelsemeddelande.



Grattis! Du har nu uppdaterat din C11P gen2 robotdammsugare.

7. FELSÖKNING

| Problem | Möjlig orsak | Lösning |
|--|---|---|
| Onormal drift (dålig täckning, ojämn vägglättring och oregelbundna rörelser) | Tillfällig programvarufel | Placera dammsugaren på en plan yta och ladda den i 1 minut för att återställa dammsugaren |
| Blå/orange/ljus blinkar | Rengöraren placerades inte i vatten omedelbart efter att den startats | Tryck på strömbrytaren igen för att starta dammsugaren på nytt |
| | <u>Rengöraren är utom kontroll</u> | |
| | Rengöraren lyftes upp ur vattnet utan att stängas av | Tryck på strömbrytaren igen för att starta dammsugaren på nytt |
| Rött ljus blinkar | Rengöraren laddas medan den är påslag | Stäng av dammsugaren för att avbryta larmet och återuppta normal laddning |
| | Batteriet är urladdat | Stäng av dammsugaren och ta bort skräpet |
| Rött ljus lyser konstant | Det finns ingen spänning i eluttaget | Kontakta kundtjänst |
| | <u>Nätkabeln är inte korrekt ansluten till eluttaget</u> | |
| Ljuset blinkar | Löst anslutning mellan laddningsadaptern och dammsugaren | Ladda dammsugaren för att återställa normal drift |
| | Defekt laddningsadapter | Kontrollera om eluttaget har spänning eller prova ett annat eluttag |
| | | Se till att strömsladden är ordentligt ansluten till strömkällan |
| Rengöraren kan inte laddas | Vatten i laddningsporten | Kontrollera kabelanslutningarna i båda ändarna (adapter och dammsugare) |
| | Filterkorgen är igensatt | Koppla bort adaptern från dammsugaren och kontrollera om LED-lampan lyser grönt. Om inte, byt ut laddaren |
| Rengöraren rör sig långsamt eller rengör ineffektivt | | Torka laddningsporten och försök igen |

Om dessa föreslagna lösningar inte löser ditt problem, vänligen kontakta vår kundtjänst.

8. GARANTI

8.1 Denna produkt omfattas av en 24-månaders garanti (gäller endast motorn, kretskortet, laddaren och batteriet) från inköpsdatumet.

Förbrukningsdelar, inklusive filterkorg, borste, hjul och utlopp, omfattas inte av garantin.

8.2 Garantin upphör att gälla om produkten har modifierats, använts på fel sätt eller reparerats av obehörig personal.

8.3 Garantin täcker endast tillverkningsfel och omfattar inte skador orsakade av felaktig hantering av ägaren.

8.4 Ett giltigt ordernummer eller inköpsbevis krävs för alla garantianspråk eller reparationer under garantiperioden.

PoolSana GmbH & Co. KG

Vershofenstr. 0
90 3J Nürnberg